

FICHA TÉCNICA

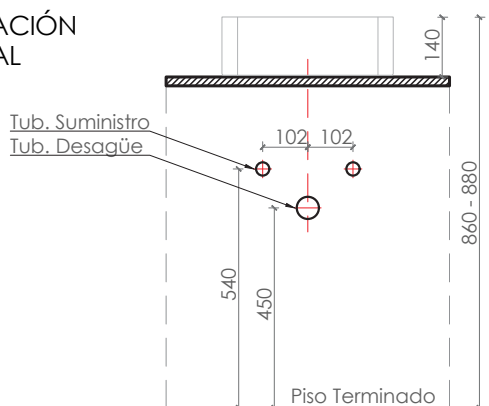
ESPECIFICACIONES

Código	600BL
Modelo	Vessel - Sobrepuesto
Color - Acabado	Blanco - Brillante
Material	Cerámica
Marca	Dikarzo®
Dimensiones generales	60cm X 35cm X 14cm
Peso neto	9kg
Detalle del push	Sin rebose

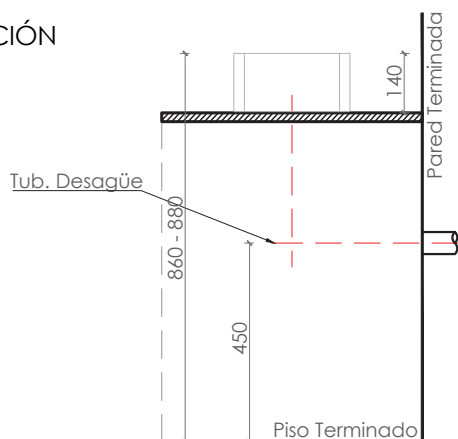


PLANOS TÉCNICOS

INSTALACIÓN
FRONTAL
ESC. 1:10

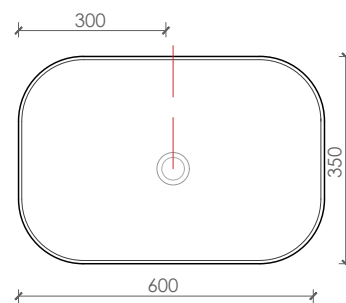


INSTALACIÓN
LATERAL
ESC. 1:10

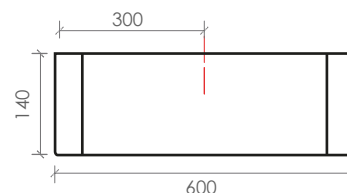


NOTA:

Medidas sugeridas de instalación, aplicar según requerimiento de cada proyecto.



Planta



Alzado Lateral

NOTA:

Medidas en milímetros.

RECOMENDACIONES - GARANTÍA

- El lavamanos no incluye grifería ni accesorios.
- Realizar limpieza únicamente con agua y jabón.
- No usar ácidos ni abrasivos en su limpieza.
- Garantía lavamanos 10 años contra defectos de fabricación.
- La grifería puede ser de mesón o de pared.
- Consulte nuestro portafolio completo en la página web.